

Technisches Datenblatt



Produktmerkmale

Vitrine beheizbar zweistöckig 50x35

Modell

SAP -Code

00004951



- Geräteeigenschaften: beheizt
- Mindestvorrichtungstemperatur [° C]: 30
- Maximale Gerätetemperatur [° C]: 60
- Öffnung des Geräts: beidseitig

SAP -Code	00004951	Power Electric [KW]	0.400
Netzbreite [MM]	504	Wird geladen	230 V / 1N - 50 Hz
Nettentiefe [MM]	360	Mindestvorrichtungstemperatur [° C]	30
Nettohöhe [MM]	412	Maximale Gerätetemperatur [° C]	60
Nettogewicht / kg]	9.00		

Technisches Datenblatt



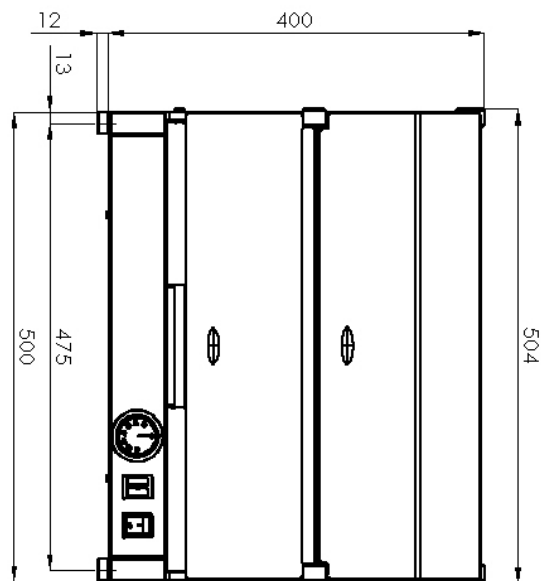
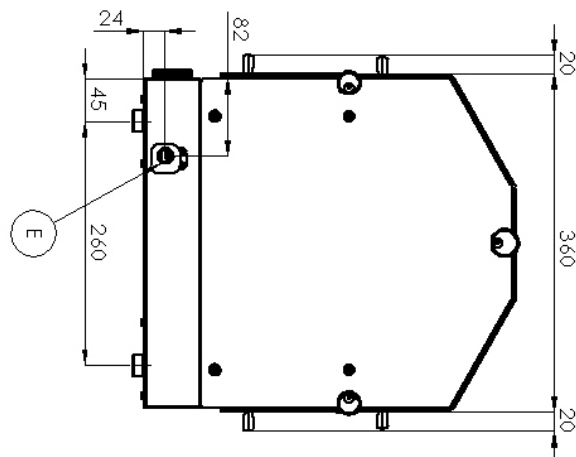
Technische Zeichnung

Vitrine beheizbar zweistöckig 50x35

Modell

SAP -Code

00004951



Technisches Datenblatt



technische Parameter

Vitrine beheizbar zweistöckig 50x35

Modell

SAP -Code

00004951

1. SAP -Code:

00004951

2. Netzbreite [MM]:

504

3. Nettentiefe [MM]:

360

4. Nettohöhe [MM]:

412

5. Nettogewicht / kg:

9.00

6. Bruttobreite [MM]:

430

7. Grobtiefe [MM]:

550

8. Bruttohöhe [MM]:

300

9. Bruttogewicht [kg]:

13.00

10. Gerätetyp:

Elektrisches Gerät

11. Geräteeigenschaften:

beheizt

12. Power Electric [KW]:

0.400

13. Wird geladen:

230 V / 1N - 50 Hz

14. Mindestvorrichtungstemperatur [° C]:

30

15. Maximale Gerätetemperatur [° C]:

60

16. Öffnung des Geräts:

beidseitig

17. Innenbeleuchtung:

Nein

18. Querschnitt der Leiter CU [mm²]:

0,5

- Výkon (kW): 2,4-3,3 (230 V)